

ГРУППА 68. СИДЕНЬЕ ВОДИТЕЛЯ
ГРУПА 68. СЕДАЛКА НА ВОДАЧА
SKUPINA 68. SEDADLO ŘIDIČE

68. CSOPORT. VEZETŐÜLÉS
GRUPA 68. SIEDZENIE KIEROWCY

1	2	3	4	5	6	7	8	9
			Подгруппа 6800. Сиденье водителя в сборе	Подгруппа 6800. Седалка на водача комплект	Podskupina 6800. Sedadlo řidiče kompletní	6800. Alcsoport. Komplett vezetőülés	Podgrupa 6800. Siedzenie kierowcy w komplecie	
70	3	200315-П29	2	Сиденье водителя в сборе	Седалка на водача комплект	Sedadlo řidiče kompletní	Komplett vezetőülés	Siedzenie kierowcy w komplecie
	10	200319-П29	4	Болт М10×40 переднего крепления сиденья	Болт М10×40 за передно закрепване на седалката	Šroub M10×40 k uchycení sedadla vpředu	Vezetőülés elülső M10×40-es rögzítőcsavarja	Šruba M10×40 przedniego mocowania siedzenia
	2	252156-П2	2	Болт М10×50 заднего крепления сиденья	Болт М10×50 за задно закрепване на седалката	Šroub M10×50 k uchycení sedadla vzadu	Vezetőülés hátsó M10×50-es rögzítőcsavarja	Šruba M10×50 tylnego mocowania siedzenia
11	2	469-6800020	6	Шайба 10	Шайба 10	Podložka 10	10-es alátétgyűrűje	Podkładka 10
	9	201497-П29	2	Планка заднего крепления сиденья	Планка за задно закрепване на седалката	Lišta zadního uchycení sedadla	Vezetőülés hátsó rögzítővasa	Listwa mocowania tylnego siedzenia
	2	252156-П2	4	Болт М10×25 крепления планки	Болт М10×25 за закрепване на планката	Šroub M10×25 k uchycení lišty	Rögzítővas M10×25-ös rögzítőcsavarja	Šruba M10×25 mocowania listwy
12	4	469-6800110	4	Шайба 10	Шайба 10	Podložka 10	10-es alátétgyűrű	Podkładka 10
	4	224624-П29	2	Подушка сиденья водителя в сборе	Възглавница на седалката на водача комплект	Polštář sedadla řidiče kompletní	Vezetőülés komplett párnája	Poduszka siedzenia kierowcy w komplecie
	5	252004-П29	6	Винт М6×14 крепления подушки	Винт М6×14 за закрепване на възглавницата	Šroub M6×14 upevňující polštář	Párna M6×14-es rögzítőcsavarja	Šruba M6×14 mocująca poduszkę
	6	469-5800210	6	Шайба 6	Шайба 6	Podložka 6	6-os alátétgyűrű	Podkładka 6
	4	224624-П29	2	Спинка сиденья водителя в сборе	Облегалка на седалката на водача комплект	Opěradlo sedadla řidiče kompletní	Vezetőülés komplett támlája	Oparcie siedzenia kierowcy w komplecie
	4	224624-П29	8	Винт М6×14 крепления спинки	Винт М6×14 за закрепване на облегалката	Šroub M6×14 k upevnění opěradla	Üléstámla M6×14-es rögzítőcsavarja	Šruba M6×14 mocująca oparcie
	5	252004-П29	8	Шайба 6	Шайба 6	Podložka 6	6-os alátétgyűrű	Podkładka 6
			Подгруппа 6801. Остов сиденья водителя	Подгруппа 6801. Скелет на седалката на водача	Podskupina 6801. Kostra sedadla řidiče	6801. Alcsoport. Vezetőülés váza	Podgrupa 6801. Rama siedzenia kierowcy	
70	1	469-6801012	2	Остов сиденья водителя в сборе	Скелет на седалката на водача комплект	Kostra sedadla řidiče kompletní	Vezetőülés komplett váza	Rama siedzenia kierowcy w komplecie
	7	469-6801220	2	Основание сиденья водителя в сборе	Основа на седалката на водача комплект	Základna sedadla řidiče kompletní	Vezetőülés komplett csőváza	Podstawa siedzenia kierowcy w komplecie
	9	201497-П29	2	Остов спинки сиденья водителя в сборе	Скелет на облегалката на седалката на водача комплект	Kostra opěradla sedadla řidiče kompletní	Üléstámla komplett váza	Rama oparcia siedzenia kierowcy w komplecie
	8	252006-П29	4	Болт М10×25 крепления остова спинки	Болт М10×25 за закрепване скелета на облегалката	Šroub M10×25 k uchycení kostry opěradla	Támla vázának M10×25-ös rögzítőcsavarja	Šruba M10×25 mocująca ramę oparcia
	4	252006-П29	4	Шайба 10	Шайба 10	Podložka 10	10-es alátétgyűrű	Podkładka 10

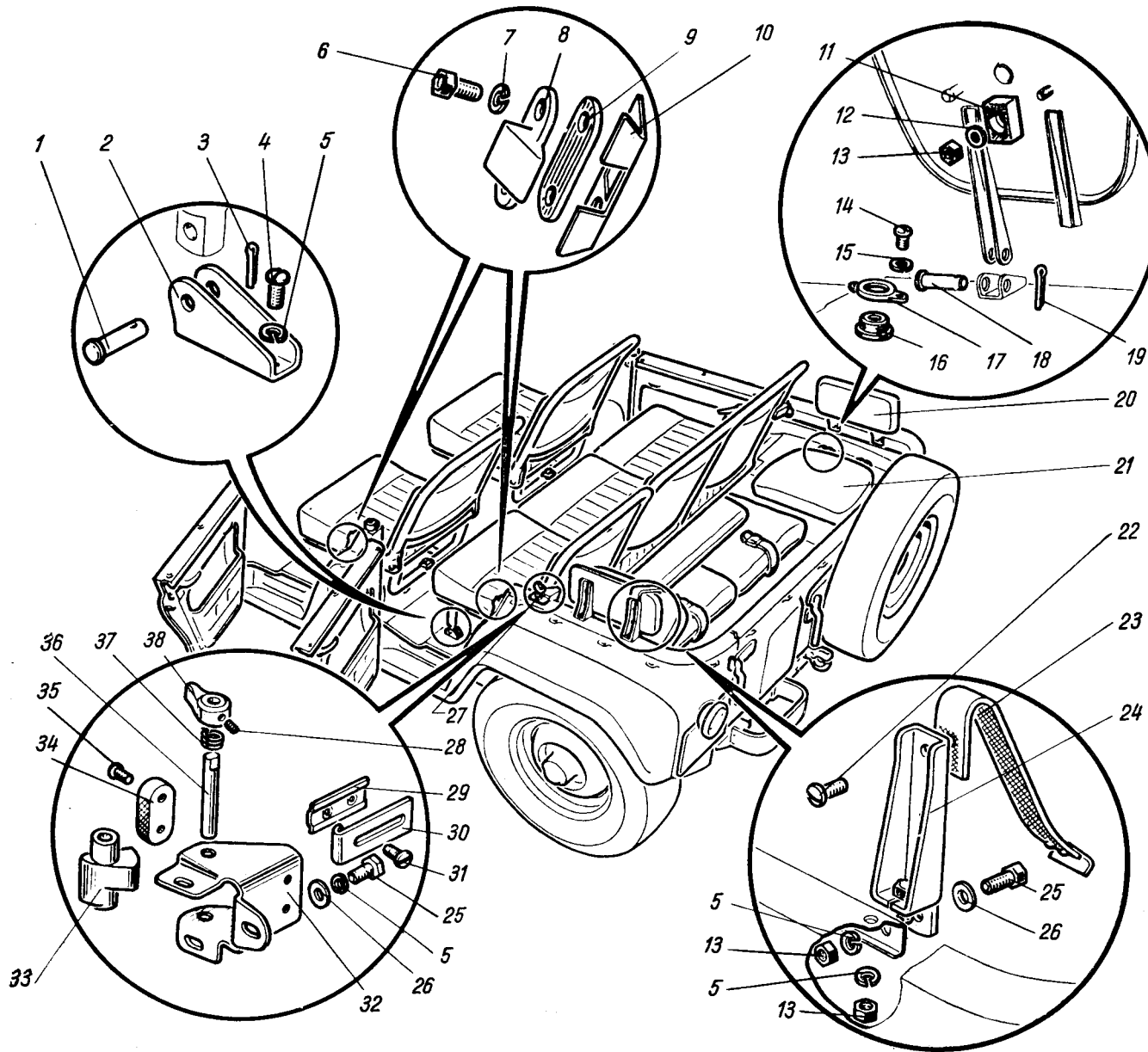


Рис. 71. Сиденье заднее и запор откидного сиденья

Рис. 71. Седалка задна и ключалка на подвижната седалка

Výkres 71. Zadní sedadlo a uzávěr sklápěcího sedadla

71. ábra. Hátsó ülés és lenyítható ülés zárszerkezete

Rys. 71. Siedzenie tylne i zamknięcie siedzenia składanego

Примечания: 1) Поз. 1-5 и 25-38 см. в подгруппе 7500; 2) Поз. 6-10 см. в подгруппе 6105

Забележка: 1) Поз. 1-5 и 25-38 виж в подгрупата 7500; 2) Поз. 6-10 виж в подгрупата 6105

Poznámka: 1) Pozice 1-5 a 25-38 viz podskupinu 7500; 2) Pozice 6-10 viz podskupinu 6105

Megjegyzés: 1) 1-5 és 25-38 sz. lsd. a 7500. alcsoportban; 2) 6-10 sz. lsd. a 6105. alcsoportban

U w a g a: 1) Poz. 1-5 i 25-38 p. w podgrupie 7500; 2) Poz. 6-10 p. w podgrupie 6105

ГРУППА 70. СИДЕНЬЕ ЗАДНЕЕ
ГРУПА 70. СЕДАЛКА ЗАДНА
SKUPINA 70. SEDADLO ZADNÍ

70. CSOPORT. HÁTSÓ ÜLÉS
GRUPA 70. SIEDZENIE TYLNE

1	2	3	4	5	6	7	8	9
				Подгруппа 7000. Сиденье заднее в сборе	Подгрупа 7000. Седалка задна комплект	Podskupina 7000. Sedadlo zadní kompletní	7000. Aicsoport. Komplett hátsó ülés	Podgrupa 7000. Siedzenie tylne w komplecie
71	21	469-7000110	1	Подушка заднего сиденья правая в сборе	Възглавница на задната седалка дясна комплект	Polštář zadního sedadla pravý kompletní	Hátsó ülés komplett jobboldali párnája	Poduszka siedzenia tylnego prawa w komplecie
		469-7000111	1	Подушка заднего сиденья левая в сборе	Възглавница на задната седалка лява комплект	Polštář zadního sedadla levý kompletní	Hátsó ülés komplett baloldali párnája	Poduszka siedzenia tylnego lewa w komplecie
18		260062-П29	4	Палец 10×40 крепления подушки	Шип 10×40 за закрепване на възглавницата	Čep 10×40 k upevnění polštáře	Párna 10×40-es rögzítőcsapja	Sworzeń 10×40 mocujący poduszkę
19		258038-П29	4	Шплинт 3,2×16	Шплент 3,2×16	Závlačka 3,2×16	3,2×16-os sasszeg	Zawlecčka 3,2×16
11		76-7503080	2	Буфер подушки заднего сиденья	Буфер на възглавницата на задната седалка	Narážka polštáře zadního sedadla	Hátsó üléspárna ütközője	Zderzak poduszki siedzenia tylnego
13		250510-П29	2	Гайка М8 крепления буфера	Гайка М8 за закрепване на буфера	Matices M8 k upevnění tlumiče	Ütköző M8-as rögzítőanyája	Nakrętka M8 mocująca zderzak
12		252038-П29	2	Шайба 8	Шайба 8	Podložka 8	8-as alátétgyűrű	Podkładka 8
16		469-7000126	2	Буфер фиксатора заднего сиденья	Буфер на фиксатора на задната седалка	Narážka upevňovacího kolíku zadního sedadla	Hátsó ülés rögzítésének ütközője	Zderzak ustalacza siedzenia tylnego
17		469-7000128	2	Облицовка буфера фиксатора	Облицовка на буфера на фиксатора	Obložení narážky upevňovacího kolíku	Rögzítés ütközőjének tartógyűrűje	Licówka zderzaka ustalacza
14		224622-П29	4	Винт М6×10 крепления облицовки буфера	Винт М6×10 за закрепване облицовката на буфера	Šroub M6×10 uchycující obložení narážky	Ütköző tartógyűrűjének M6×10-es rögzítőcsavarja	Šruba M6×10 mocująca licówkę zderzaka
15		252154-П2	4	Шайба 6 пружинная	Шайба 6 пружинна	Pružná podložka 6	6-os rúgós alátétgyűrű	Podkładka 6 sprężysta
23		469-7000140	2	Крючок крепления подушки с ремнем в сборе	Кука за закрепване на възглавницата с ремък комплект	Háček uchycující polštáře s popruhem kompletní	Párna-rögzítő kampó szíjjal	Haczyk mocowania poduszki z pasem w komplecie
		469-7000210	2	Спинка заднего сиденья с кронштейнами в сборе	Облегалка на задната седалка с конзоли комплект	Opěradlo zadního sedadla s konzolemi kompletní	Komplett hátsó üléstámla tartóvasakkal	Oparcie siedzenia tylnego ze wspornikami w komplecie
20		469-7000212	2	Спинка заднего сиденья в сборе	Облегалка на задната седалка комплект	Opěradlo zadního sedadla kompletní	Komplett hátsó üléstámla	Oparcie siedzenia tylnego w komplecie
25		201454-П29	4	Болт М8×16 крепления спинки	Болт М8×16 за закрепване на облегалката	Šroub M8×16 k upevnění opěradla	Üléstámla M8×16-os rögzítőcsavarja	Šruba M8×16 mocująca oparcie
13		250510-П29	8	Гайка М8	Гайка М8	Matices M8	M8-as anya	Nakrętka M8
5		252155-П2	8	Шайба 8 пружинная	Шайба 8 пружинна	Pružná podložka 8	8-as rúgós alátétgyűrű	Podkładka 8 sprężysta
26		252005-П29	4	Шайба 8	Шайба 8	Podložka 8	8-as alátétgyűrű	Podkładka 8
24		469-7005028	4	Кронштейн спинки заднего сиденья в сборе	Конзола на облегалката на задната седалка комплект	Konzola opěradla zadního sedadla kompletní	Hátsó üléstámla komplett tartóvasa	Wspornik oparcia siedzenia tylnego w komplecie
22		220109-П29	8	Винт М6×25 крепления кронштейна	Винт М6×25 за закрепване на конзолата	Šroub M6×25 k upevnění konzoly	Tartóvas M6×25-ös rögzítőcsavarja	Šruba M6×25 mocująca wspornik

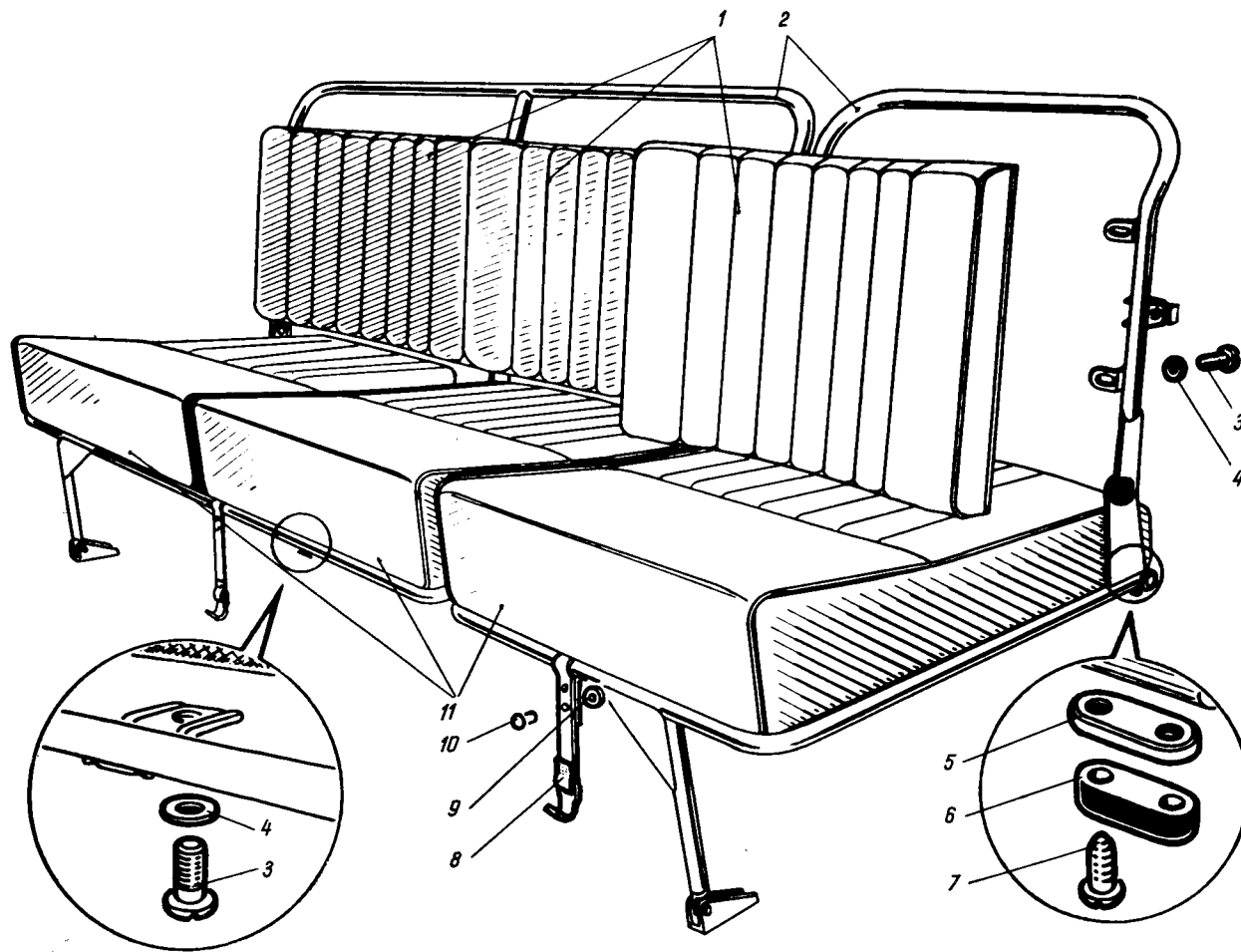


Рис. 72. Сиденье откидное
 Рис. 72. Подвижна седалка
 Výkres 72. Sklápěcí sedadlo
 72. ábra. Lenyitható ülés
 Rys. 72. Siedzienie składane

ГРУППА 75. СИДЕНЬЕ ОТКИДНОЕ
 ГРУПА 75. СЕДАЛКА ПОДВИЖНА
 SKUPINA 75. SKLÁPĚCÍ SEDADLO
 75. CSOPORT. LENYITHATÓ ÜLÉS
 GRUPA 75. SIEDZENIE SKŁADANE

1	2	3	4	5	6	7	8	9
				Подгрупа 7500. Сиденье откидное в сборе	Подгрупа 7500. Подвижна седалка комплект	Podskupina 7500. Sklápěcí sedadlo kompletní	7500. Alcsoport. Komplett lenyitható ülés	Podgrupa 7500. Siedzenia składane w komplecie
	469-7500010		1	Сиденье откидное в сборе	Подвижна седалка комплект	Sklápěcí sedadlo kompletní	Komplett lenyitható ülés	Siedzenie składane w komplecie
71	1	260087-П29	2	Палец 12×35 крепления сиденья на кузове	Шип 12×35 закрепване на седалката върху карусерията	Čep 12×35 upevňující sedadlo ke karoserii	Ülés 12×35-ös rögzítőcsapja	Sworzec 12×35 mocujący siedzenie do nadwozia
	3	258054-П29	2	Шплинт 4×32	Шплент 4×32	Závlačka 4×32	4×32-es sasszeg	Zawlecza 4×32
	2	469-7500020	2	Кронштейн крепления откидного сиденья	Конзола за закрепване на подвижната седалка	Konzola k upevnění sklápěcího sedadla	Lenyitható ülés rögzítővasa	Wspornik mocujący siedzenie składane
	4	220165-П29	4	Винт М8×22 крепления кронштейна к кузову	Винт М8×22 за закрепване конзолата към карусерията	Šroub M8×22 uchycující konzolu ke karoserii	Rögzítővas M8×22-es rögzítőcsavarja	Śruba M8×22 mocująca wspornik do nadwozia
	5	252155-П2	4	Шайба 8 пружинная	Шайба 8 пружинна	Pružná podložka 8	8-as rúgós alátétgyűrű	Podkładka 8 sprężysta
72	6	51-1602070	2	Буфер упора откидного сиденья	Буфер на ограничителя на подвижната седалка	Opěrná narážka sklápěcího sedadla	Lenyitható ülés	Zderzak opory siedzenia składanego
	5	469-7500024	2	Облицовка буфера упора сиденья	Облицовка на буфера на ограничителя на седалката	Obložení narážky opěry sedadla	Ülés ütközőjének felső lemeze	Licówka zderzaka opory siedzenia
	7	240820-П29	4	Винт 4×18 крепления буфера	Винт 4×18 за закрепване на буфера	Šroub 4×18 uchycující narážku	Ütköző 4×18-as rögzítőcsavarja	Śruba 4×18 mocująca zderzak
	11	469-6800110	3	Подушка откидного сиденья в сборе	Възглавница на подвижната седалка комплект	Polštář sklápěcího sedadla kompletní	Lenyitható ülés komplett párnája	Poduszka siedzenia składanego w komplecie
72	3	224624-П29	9	Винт М6×14 крепления подушки сиденья	Винт М6×14 за закрепване на възглавницата на седалката	Šroub M6×14 k upevnění polštáře sedadla	Üléspárna M6×14-es rögzítőcsavarja	Śruba M6×14 mocująca poduszkę siedzenia
	4	252004-П29	9	Шайба 6	Шайба 6	Podložka 6	6-os alátétgyűrű	Podkładka 6
	1	469-6800210	3	Спинка сиденья откидного в сборе	Облегалка на седалката комплект	Opěradlo sklopného sedadla kompletní	Lenyitható ülés komplett támlája	Oparcie siedzenia składanego w komplecie